

PROGRAMOVACÍ DISPLEJ

Základní funkce

nastavení přístupového hesla	nastavení rychlosti otvírání
nastavení rychlosti zavírání	uzamčení křídel
nastavení délky pauzy	nastavení ochrany proti přivření
zobrazovací displej	nastavení časového režimu

řízení vnitřními hodinami s nebo bez paměti
 výběr logiky baterie
 konfigurace jednoho výstupu na řídicí jednotce
 konfigurace dvou nouzových vstupů na řídicí jednotce
 zobrazení počtu uskutečněných cyklů
 řízení pěti denních časových režimů



Programovací displej

OVLÁDACÍ KLÁVESNICE SD KEEPER

Základní funkce

manuálně	noční provoz
jednosměrný provoz	obousměrný provoz
částečně otevřeno	celkové otevření
automaticky	otevřen
jednosměrný částečný provoz	reset funkce, zamknutí kláves

zobrazení poruchy kombinací rozsvícených LED diod
 ovládání může být znemožněno klemou na svorkovnici
 nebo kombinací kláves
 předvolba pro programování displeje



Ovládací klávesnice SD Keeper

OVLÁDACÍ KLÁVESNICE SDK LIGHT

Možnosti programů

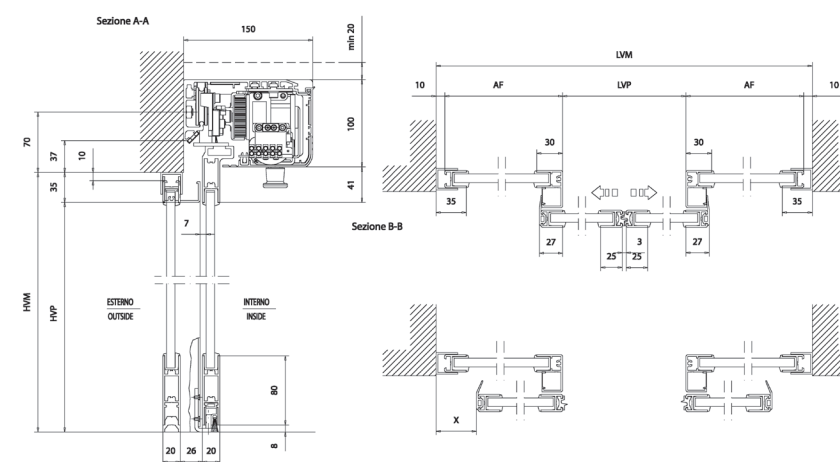
obousměrný provoz	otevřeno
jednosměrný provoz	částečně otevřeno
noční provoz	manuálně
automaticky	jednosměrný provoz
reset funkce	

zobrazení poruchy kombinací rozsvícených LED diod
 ovládání může být znemožněno kombinací kláves



Ovládací klávesnice SDK light

PROFIL FAAC TK20



A100 COMPACT

Automatický pohon pro posuvné dveře

Automatický pohon pro posuvné dveře

jednokřídlé nebo dvoukřídlé s nepřetržitým provozem

Tenký a elegantní

Díky kompaktním rozměrům může být FAAC A100 COMPACT automatický pohon použit do všech typů architektonického prostředí, i při omezeném prostoru. Všechny nejnovější technické vlastnosti na pár centimetrech. Pro nepřekonatelnou všestrannost se A100 COMPACT Série hodí pro posuvné jednokřídlé dveře s maximální vahou 110 kg, nebo dvoukřídlé dveře s maximální vahou 70 kg na každé křídlo. A100 COMPACT garantují snížení nákladů na teplo v kombinaci s teplovzdušnou clonou a umožňují bezkontaktní ovládání dveří.

Spolehlivost a trvalý pohyb

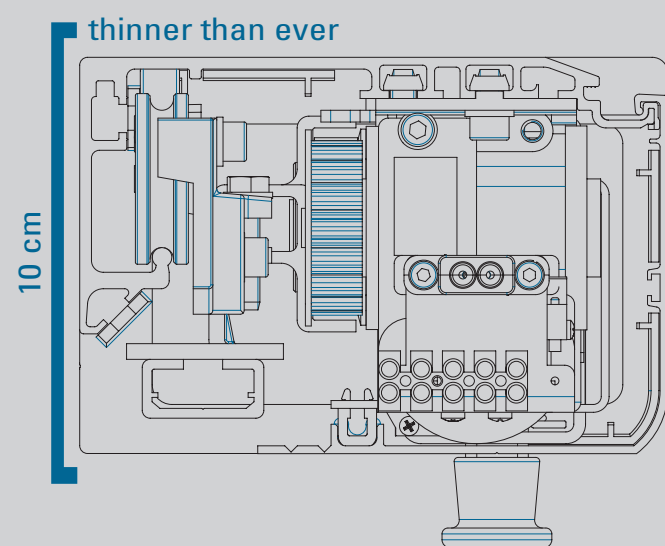
Navrženo pro fungování při každé příležitosti a v každém prostředí. A100 COMPACT pohony jsou spolehlivé bez limitu frekvence použití. V případě přerušování dodávky elektrické energie, garantuje záložní baterie 100 % funkčnost systému po dobu 30 min.

Vynikající logika v reálném čase

Mikroprocesor ověřuje v reálném čase všechny aktivity dveří a garantuje inteligentní kontrolu. Ovládání logických prvků může být voleno prostřednictvím klávesnice.

Absolutní bezpečnost

Série A100 COMPACT automaticky programuje sílu otevření a zavření v návaznosti na rychlost a zatížení, dle váhy dveří a v souladu s platnými mezinárodními bezpečnostními normami. V případě detekce překážky se dveře ihned otevrou a při následném zavírání v místě překážky nižší rychlostí otevří, zda překážka přetrvává.

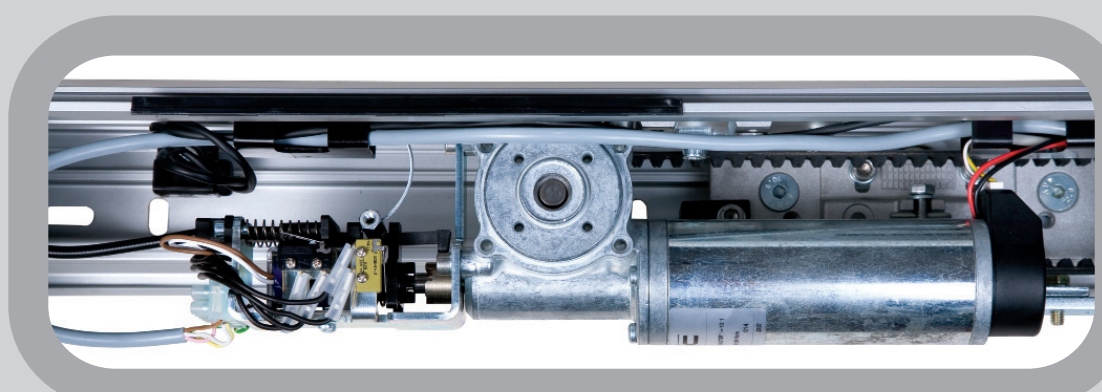


10 cm

thinner than ever



1 Motor s elektrozámekem

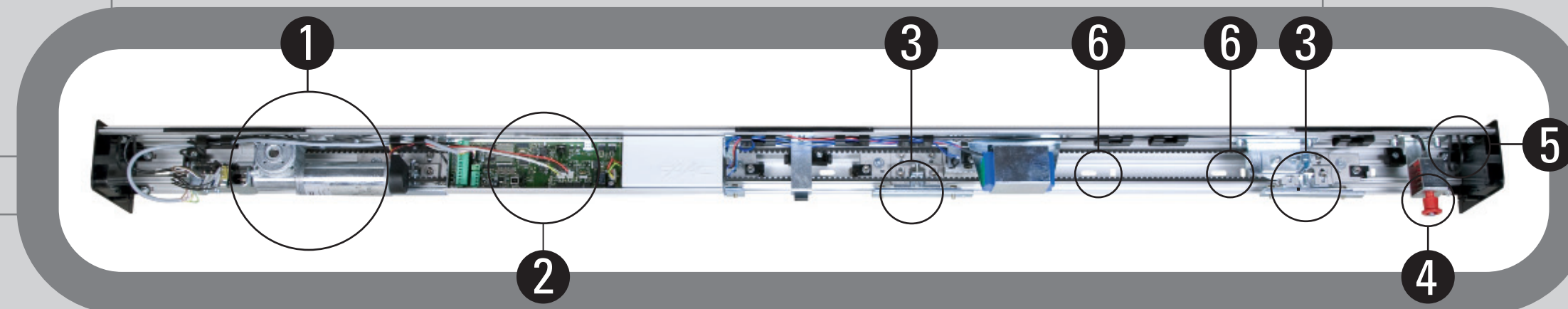
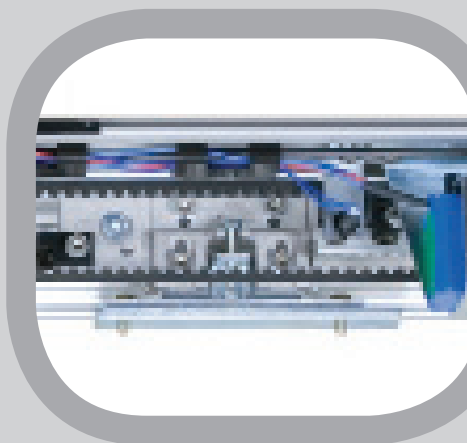


- 1 Motor s elektrozámekem
- 2 Řídicí jednotka se snímatelným zdrojem
- 3 Závěsné vozíky
- 4 Manuální odblokování
- 5 Pomocný systém otvírání předního krytu
- 6 Otvory pro rychlou instalaci

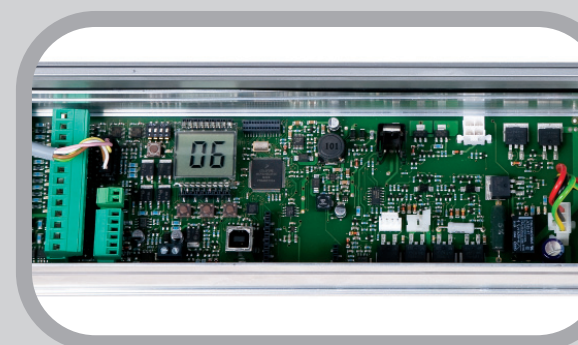
Příslušenství

Fotobuňky
 Infrapervený pasivní snímač
 Mikrovlnný radar
 Klíčový spínač s bezpečnostním odjištěním
 Profily pro uchycení skel
 Elektromechanický zámek s manuálním odblokováním
 Signalizaci uzamčení motoru
 Záložní baterie s kontrolkou napájení zaručující práci automatického systému po dobu 30 minut
 Kompatibilita s novými FAAC TK20 a TK50 profily

3 Závěsné vozíky



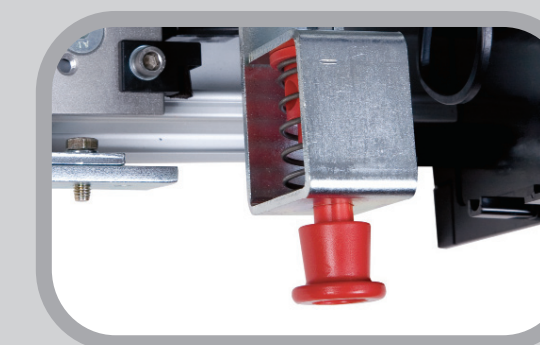
2 Řídicí jednotka



Časový spínač s možností programování kalendářního cyklu.



4 Manuální odblokování



Technická specifikace

A100 COMPACT

Napájení	115/230 V ac - 50 (60) Hz
Příkon	100 W
Frekvence použití	100%
Pohonná jednotka	24 V dc motor s enkodérem
Rozměr profilu	VP x 2 + 100 mm
Nastavení rychlosti otevírání	5 - 70 cm/s
Nastavení rychlosti zavírání	5 - 70 cm/s
Částečné otevření	10 % - 90 % úplného otevření
Doba pauzy	0 - 30 s
Doba nastavení noční pauzy	0 - 240 s
Ochrana proti přivření	dle norem
Fail-Safe fotobuňky	standardní (může být vypnuto)
Ochranná třída	IP 23 (pouze pro vnitřní použití)
Pomocná teplota	-20 °C až +55 °C

Použití

Model	Křídlo	Šířka volného průchodu (mm)	Maximální hmotnost křídla (kg)
A100 COMPACT 1	jednokřídlé	700 až 3 000	110
A100 COMPACT 2	dvoukřídlé	800 až 3 000	70 + 70